



# 中华人民共和国国家标准

GB/T 20688.1—2007

## 橡胶支座 第 1 部分：隔震橡胶支座试验方法

Rubber bearings—  
Part 1: Seismic-protection isolators test methods  
(ISO 22762-1:2005 Elastomeric seismic-protection  
isolators—Part 1: Test methods, MOD)

2007-05-14 发布

2007-10-01 实施



中华人民共和国国家质量监督检验检疫总局  
中国国家标准化管理委员会

发布

## 目 次

前言 .....	V
1 范围 .....	1
2 规范性引用文件 .....	1
3 术语和定义 .....	1
4 符号 .....	3
5 橡胶材料物理性能试验 .....	7
5.1 试验项目 .....	7
5.2 试验条件和试件 .....	8
5.3 拉伸性能试验 .....	8
5.4 老化性能试验 .....	8
5.4.1 内部橡胶老化性能 .....	8
5.4.2 保护层橡胶老化性能 .....	9
5.5 硬度 .....	9
5.6 黏合性能 .....	9
5.7 压缩永久变形试验 .....	9
5.8 剪切性能试验 .....	9
5.8.1 通则 .....	9
5.8.2 试验装置 .....	9
5.8.3 试件 .....	9
5.8.4 试验条件 .....	9
5.8.5 试验报告 .....	10
5.9 断裂性能 .....	10
5.10 脆性点 .....	10
5.11 抗臭氧老化 .....	10
5.12 低温结晶性能试验 .....	10
6 隔震橡胶支座力学性能试验 .....	11
6.1 试验项目 .....	11
6.2 试验条件和试验报告 .....	12
6.2.1 试件放置时间 .....	12
6.2.2 加载波形 .....	12
6.2.3 加载频率 .....	12
6.2.4 试验装置 .....	12
6.2.5 试验报告 .....	12
6.3 压缩性能和剪切性能试验 .....	13
6.3.1 压缩性能 .....	13
6.3.2 剪切性能 .....	14
6.4 相关性试验 .....	17
6.4.1 剪切性能的剪应变相关性 .....	17

6.4.2	剪切性能的压应力相关性	17
6.4.3	剪切性能的加载频率相关性	17
6.4.4	剪切性能的反复加载次数相关性	17
6.4.5	剪切性能的温度相关性	17
6.4.6	压缩性能的剪应变相关性	17
6.4.7	压缩性能的压应力相关性	17
6.5	极限剪切性能试验	17
6.6	拉伸性能试验	18
6.7	耐久性能试验	18
6.7.1	老化性能	18
6.7.2	徐变性能	19
6.7.3	疲劳性能	20
6.8	低速率变形的反力性能	20
6.8.1	通则	20
6.8.2	竖向压力	21
6.8.3	剪应变	21
6.8.4	加载速率	21
6.8.5	计算方法	21
7	支座尺寸测量	21
7.1	通则	21
7.2	测量工具	21
7.3	支座平面尺寸测量	21
7.4	支座高度测量	22
7.5	支座平整度测量	23
7.6	支座水平偏差测量	23
7.7	连接板平面尺寸测量	23
7.8	连接板厚度测量	23
7.9	连接板螺栓孔位置测量	23
附录 A(资料性附录)	本部分章条编号与 ISO 22762-1:2005 章条编号对照	24
附录 B(资料性附录)	本部分与 ISO 22762-1:2005 技术性差异及其原因	26
附录 C(资料性附录)	老化性能试验条件的确定	29
C.1	通则	29
C.2	试件要求	29
C.3	确定方法	29
C.4	计算方法	29
附录 D(资料性附录)	考虑惯性力对剪力的修正	31
D.1	通则	31
D.2	惯性力的测量方法	31
D.2.1	直接方法	31
D.2.2	间接方法	31
D.3	计算方法	32
附录 E(资料性附录)	考虑摩擦力对剪力的修正	33
E.1	通则	33

E.2	测试装置	33
E.3	摩擦力的测试方法	33
E.4	计算方法	34
附录 F(资料性附录) 线性热膨胀系数的测定方法		35
F.1	通则	35
F.2	试件	35
F.3	试验温度	35
F.4	试件放置时间	35
F.5	测定方法	35
F.6	计算方法	35
附录 G(资料性附录) 剪切性能的确定方法		36
G.1	通则	36
G.2	水平切线刚度	36
G.3	屈服力	37
附录 H(资料性附录) 低速率变形的反力性能		38
H.1	连续加载法	38
H.2	间歇加载法	38

## 前 言

《橡胶支座》分为四个部分：

- 第1部分：隔震橡胶支座试验方法；
- 第2部分：桥梁隔震橡胶支座；
- 第3部分：建筑隔震橡胶支座；
- 第4部分：普通橡胶支座。

本部分为《橡胶支座》的第1部分。

本部分修改采用国际标准 ISO 22762-1:2005《橡胶隔震支座 第1部分：试验方法》(英文版)。

本部分根据 ISO 22762-1:2005 重新起草。考虑到我国国情，在采用 ISO 22762-1:2005 时，本部分做了一些修改。章条编号对照参见附录 A；有关技术性差异在附录 B 中列出。主要差异如下：

- 按照汉语习惯对一些编排格式进行了修改；
- 将一些适用于国际标准的表述改为适用于我国标准的表述；
- 删除了国际标准 ISO 22762-1:2005 中的资料性附录 E“确认目录”、附录 G“徐变试验”、附录 I “在桥梁上使用十年的橡胶支座耐久性研究”和附录 J“在建筑物使用七年的橡胶支座耐久性研究”。

本部分的附录 A~附录 H 均为资料性附录。

本部分由中国石油和化学工业协会提出。

本部分由全国橡胶与橡胶制品标准化技术委员会橡胶杂品分会(SAC/TC 35/SC 7)归口。

本部分起草单位：广州大学工程抗震研究中心、北京市化工产品质量监督检验站、交通部公路科学研究院。

本部分主要起草人：周福霖、沈朝勇、刘文光、罗学海、武晓星、高俊元、国天逵。

# 橡胶支座

## 第 1 部分：隔震橡胶支座试验方法

### 1 范围

本部分规定了隔震橡胶支座性能和橡胶材料性能的试验方法。

本部分适用于桥梁隔震橡胶支座和建筑隔震橡胶支座。

### 2 规范性引用文件

下列文件中的条款,通过本部分的引用而成为本部分的条款。凡是注日期的引用文件,其随后所有的修改单(不包括勘误的内容)或修订版均不适用于本部分,然而,鼓励根据本部分达成协议的各方研究是否可使用这些文件的最新版本,凡是不注日期的引用文件,其最新版本适用于本部分。

GB/T 528—1998 硫化橡胶或热塑性橡胶 拉伸应力应变性能的测定(eqv ISO 37:1994)

GB/T 531—1999 橡胶袖珍硬度计压入硬度试验方法(idt ISO 7619:1986)

GB/T 2941—2006 橡胶物理试验方法试样制备和调节通用程序(ISO 23529:2004, IDT)

GB/T 3512—2001 硫化橡胶或热塑性橡胶 热空气加速老化和耐热试验(eqv ISO 188:1998)

GB/T 3672.1 橡胶制品的公差 第 1 部分:尺寸公差(GB/T 3672.1—2002, ISO 3302-1:1996, IDT)

GB/T 6031—1998 硫化橡胶或热塑性橡胶硬度的测定(10~100 IRHD)(idt ISO 48:1994)

GB/T 7759—1996 硫化橡胶、热塑性橡胶 常温、高温和低温下压缩永久变形测定(eqv ISO 815:1991)

GB/T 7760—2003 硫化橡胶或热塑性橡胶与硬质板材粘合强度的测定 90°剥离法(ISO 813:1997, MOD)

GB/T 7762—2003 硫化橡胶或热塑性橡胶 耐臭氧龟裂 静态拉伸试验(ISO 1431-1:1989, MOD)

GB/T 9870.1—2006 硫化橡胶或热塑性橡胶 动态性能的测定 第 1 部分:通则(ISO 4664-1:2005, IDT)

GB/T 12830—1991 硫化橡胶与金属粘合剪切强度测定方法 四板法(eqv ISO 1747:1976)

GB/T 12832—1991 橡胶结晶效应的测定 硬度测量法(eqv ISO 3387:1978)

GB/T 15256—1994 硫化橡胶低温脆性的测定(多试样法)(eqv ISO 812:1991)

GB 20688.2 橡胶支座 第 2 部分:桥梁隔震橡胶支座(GB 20688.2—2006, ISO 22762-2:2005, MOD)

GB 20688.3 橡胶支座 第 3 部分:建筑隔震橡胶支座(GB 20688.3—2006, ISO 22762-3:2005, MOD)

### 3 术语和定义

下列术语和定义适用于本部分。

注:除特别说明外,本部分所指的支座均为隔震橡胶支座。

3.1

**破坏 breaking**

由压(或拉)-剪荷载引起的支座的断裂破坏。

3.2

**屈曲 buckling**

在压-剪荷载作用下支座失去稳定性时的状态。

3.3

**压缩性能 compressive properties**

各类型支座的压缩刚度( $K_v$ )。

3.4

**压-剪试验装置 compressive-shear testing machine**

用于测试支座性能的装置,具有在恒定压力下施加剪切荷载的能力。

3.5

**橡胶保护层 cover rubber**

包裹在内部橡胶和内部钢板外侧面的橡胶层。

3.6

**设计压应力 design compressive stress**

设计采用的作用于支座上的压应力。

3.7

**有效承压面积 effective loaded area**

支座承受竖向荷载的面积,等于内部橡胶的平面面积。

3.8

**有效宽度 effective width**

矩形支座中内部橡胶层的短边长度。

3.9

**隔震橡胶支座 elastomeric isolator**

在地震区,用于房屋、桥梁或其他结构隔震的橡胶支座,包括天然橡胶支座(LNR)、铅芯橡胶支座(LRB)和高阻尼橡胶支座(HDR)。

3.10

**普通橡胶支座 normal rubber bearing**

用于房屋、桥梁或其他结构,主要起承压、减振作用的橡胶支座,包括板式支座和盆式支座。

3.11

**第一形状系数 1st shape factor**

支座中单层橡胶层的有效承压面积与其自由侧面表面积之比。

3.12

**第二形状系数 2nd shape factor**

对于圆形支座,为内部橡胶层直径与内部橡胶总厚度之比。

对于矩形或方形支座,为内部橡胶层有效宽度与内部橡胶总厚度之比。

3.13

**天然橡胶支座(LNR) linear natural rubber bearing**

用天然橡胶制成的支座。

## 3.14

**铅芯橡胶支座(LRB) lead rubber bearing**

内部含有竖向铅芯的支座。

## 3.15

**高阻尼橡胶支座(HDR) high damping rubber bearing**

用复合橡胶制成的具有较高阻尼性能的支座。

## 3.16

**内部橡胶 inner rubber**

支座内部多层钢板之间的橡胶层。

## 3.17

**最大压应力 maximum compressive stress**

地震时作用于隔震橡胶支座上的最大压应力。

## 3.18

**名义压应力 nominal compressive stress**

制造厂提供的隔震橡胶支座允许承受的压应力。

## 3.19

**滚翻 roll-out**

用暗销或凹槽连接的支座发生水平位移时出现滚动翻倒的失稳现象。

## 3.20

**剪切性能 shear properties**

天然橡胶支座的水平等效刚度( $K_h$ )和等效阻尼比( $h_{eq}$ )。

铅芯橡胶支座的水平等效刚度( $K_h$ )、等效阻尼比( $h_{eq}$ )、屈服后刚度( $K_d$ )和屈服力( $Q_d$ )。

高阻尼橡胶支座的水平等效刚度( $K_h$ )和等效阻尼比( $h_{eq}$ )。

## 3.21

**极限性能 ultimate properties**

在压-剪荷载作用下隔震橡胶支座产生破坏、屈曲或滚翻时的性能。

## 3.22

**极限性能曲线(UPD) ultimate properties diagram**

支座达到极限性能时的剪力与剪切位移的关系曲线。

## 4 符号

$A$ ——有效面积,支座内部橡胶的平面面积;

$A_b$ ——螺栓的有效面积;

$A_c$ ——支座顶面和底面之间的有效重叠面积;

$A_{free}$ ——支座的自由表面积;

$A_p$ ——铅芯橡胶支座中的铅芯面积;

$a$ ——正方形支座内部橡胶的边长,或矩形支座内部橡胶的长边长度;

$a'$ ——矩形支座包括保护层厚度的长边长度;

$B$ ——连接板受弯部分的有效宽度;

$b$ ——矩形支座内部橡胶的短边长度;



- $b'$ ——矩形支座包括保护层厚度的短边长度；  
 $C_r(\gamma)$ —— $K_r$  的修正系数；  
 $C_p(\gamma)$ —— $K_p$  的修正系数；  
 $c$ ——连接板螺栓孔中心到支座外边缘的距离；  
 $D'$ ——圆形支座包括保护层厚度的直径；  
 $D_t$ ——圆形连接板的直径；  
 $d_i$ ——内部钢板的开孔直径；  
 $d_k$ ——螺栓孔直径；  
 $d_o$ ——内部钢板的外径；  
 $E_{ap}$ ——橡胶的表观弹性模量；  
 $E_c$ ——橡胶的修正压缩弹性模量；  
 $E_c^s$ ——与形状系数( $S_1$ )相关的修正压缩弹性模量；  
 $E_\infty$ ——橡胶的体积弹性模量；  
 $E_0$ ——橡胶的弹性模量；  
 $F_u$ ——支座承受的提离拉力；  
 $f$ ——试验加载频率；  
 $f_t$ ——钢材的抗拉、抗压和抗弯强度设计值；  
 $f_u$ ——钢材的极限抗拉强度；  
 $f_y$ ——钢材的屈服强度；  
 $G$ ——橡胶的剪切模量；  
 $G_{eq}(\gamma)$ ——剪应变为  $\gamma$  时的等效剪切模量；  
 $H$ ——橡胶支座包括连接板的总高度；  
 $H_n$ ——橡胶支座不包括连接板的高度；  
 $h_{eq}$ ——等效阻尼比；  
 $h_{eq}(\gamma)$ ——剪应变为  $\gamma$  时的等效阻尼比；  
 $K_d$ ——铅芯橡胶支座的屈服后刚度；  
 $K_h$ ——水平等效刚度；  
 $K_i$ ——初始水平等效刚度；  
 $K_p$ ——铅芯橡胶支座中铅芯的水平等效刚度；  
 $K_r$ ——铅芯橡胶支座嵌入铅芯前的水平等效刚度；  
 $K_t$ ——水平切线刚度；  
 $K_v$ ——竖向压缩刚度；  
 $L_t$ ——正方形连接板的边长；  
 $M$ ——抗转动弯矩；  
 $M_F$ ——作用在连接板有效截面上的弯矩；  
 $M_t$ ——作用在螺栓上的弯矩；  
 $M_r$ ——作用在支座上的弯矩；  
 $n$ ——内部橡胶层数；  
 $n_b$ ——连接螺栓数量；  
 $P$ ——压力；

- $P_0$ ——设计压力；  
 $P_{\max}$ ——最大设计压力；  
 $P_{\min}$ ——最小设计压力；  
 $Q$ ——剪力；  
 $Q_b$ ——破坏剪力；  
 $Q_{\text{buk}}$ ——屈曲剪力；  
 $Q_d$ ——屈服力；  
 $S_1$ ——第一形状系数；  
 $S_2$ ——第二形状系数；  
 $T$ ——连接螺栓的拉力；  
 $T_r$ ——内部橡胶总厚度， $T_r = n \times t_r$ ；  
 $t_r$ ——单层内部橡胶的厚度；  
 $t_{r1}, t_{r2}$ ——支座上、下表面橡胶层厚度；  
 $t_s$ ——单层内部钢板的厚度；  
 $t_0$ ——橡胶支座保护层厚度；  
 $U(\gamma)$ ——屈服力与剪应变为  $\gamma$  时对应剪力之比；  
 $V$ ——提离力；  
 $v$ ——加载速度；  
 $W_d$ ——每加载循环所消耗的能量，即滞回曲线的包络面积；  
 $X$ ——剪切位移；  
 $X_0$ ——设计剪切位移；  
 $X_b$ ——破坏时的剪切位移；  
 $X_{\text{buk}}$ ——屈曲时的剪切位移；  
 $X_s$ ——反复加载试验时支座的剪切位移；  
 $X_{\max}$ ——最大设计剪切位移；  
 $X_d$ ——动力剪切位移；  
 $Y$ ——压缩位移；  
 $Z$ ——连接板的截面抵抗矩；  
 $\alpha$ ——线性热膨胀系数；  
 $\gamma$ ——剪应变；  
 $\gamma_0$ ——设计剪应变；  
 $\gamma_s$ ——最大容许剪应变；  
 $\gamma_b$ ——破坏时的剪应变；  
 $\gamma_c$ ——压力引起的剪应变；  
 $\gamma_d$ ——动力剪应变；  
 $\gamma_{\max}$ ——最大剪应变；  
 $\gamma_t$ ——转动引起的剪应变；  
 $\gamma_s$ ——反复加载试验时支座的剪应变；  
 $\gamma_u$ ——极限剪应变；  
 $\delta_H$ ——支座水平偏差；

- $\delta_v$ ——支座平整度偏差；
- $\varepsilon$ ——支座压应变；
- $\varepsilon_{cr}$ ——徐变应变；
- $\varepsilon_T$ ——支座拉应变；
- $\varepsilon_{Tb}$ ——支座破坏时的拉应变；
- $\varepsilon_{Ty}$ ——支座屈服时的拉应变；
- $\zeta_r$ ——支座总高度  $H_n$  与内部橡胶总厚度之比；
- $\theta$ ——对圆形支座直径或矩形支座轴线的支座转角；
- $\theta_a$ ——支座沿长边方向(a)的转角；
- $\theta_b$ ——支座沿短边方向(b)的转角；
- $\lambda$ ——钢板应力修正系数；
- $\eta$ ——临界应力修正系数；
- $\kappa$ ——与硬度有关的弹性模量修正系数；
- $\sum \gamma$ ——总剪应变；
- $\sigma$ ——压应力；
- $\sigma_0$ ——设计压应力；
- $\sigma_B$ ——螺栓拉应力；
- $\sigma_b$ ——连接板弯曲应力；
- $\sigma_{cr}$ ——支座的临界应力；
- $\sigma_{max}$ ——最大设计压应力；
- $\sigma_{min}$ ——最小设计压应力；
- $\sigma_{nom}$ ——对于房屋建筑,指制造厂提供的名义压应力；
- $\sigma_s$ ——钢板拉应力；
- $\sigma_{Tb}$ ——支座受拉破坏时的拉应力；
- $\sigma_{Ty}$ ——支座受拉屈服时的拉应力；
- $\sigma_t$ ——拉应力；
- $\sigma_{tc}$ ——容许拉应力；
- $\sigma_{yi}$ ——钢板的屈服应力；
- $\tau_B$ ——螺栓的剪应力；
- $\tau_f$ ——钢材的容许剪应力；
- $\phi$ ——支座受压屈曲稳定系数；
- $\psi$ ——支座受压屈曲检验系数；
- $\xi$ ——临界应力计算系数。

支座示意图如图 1 所示。

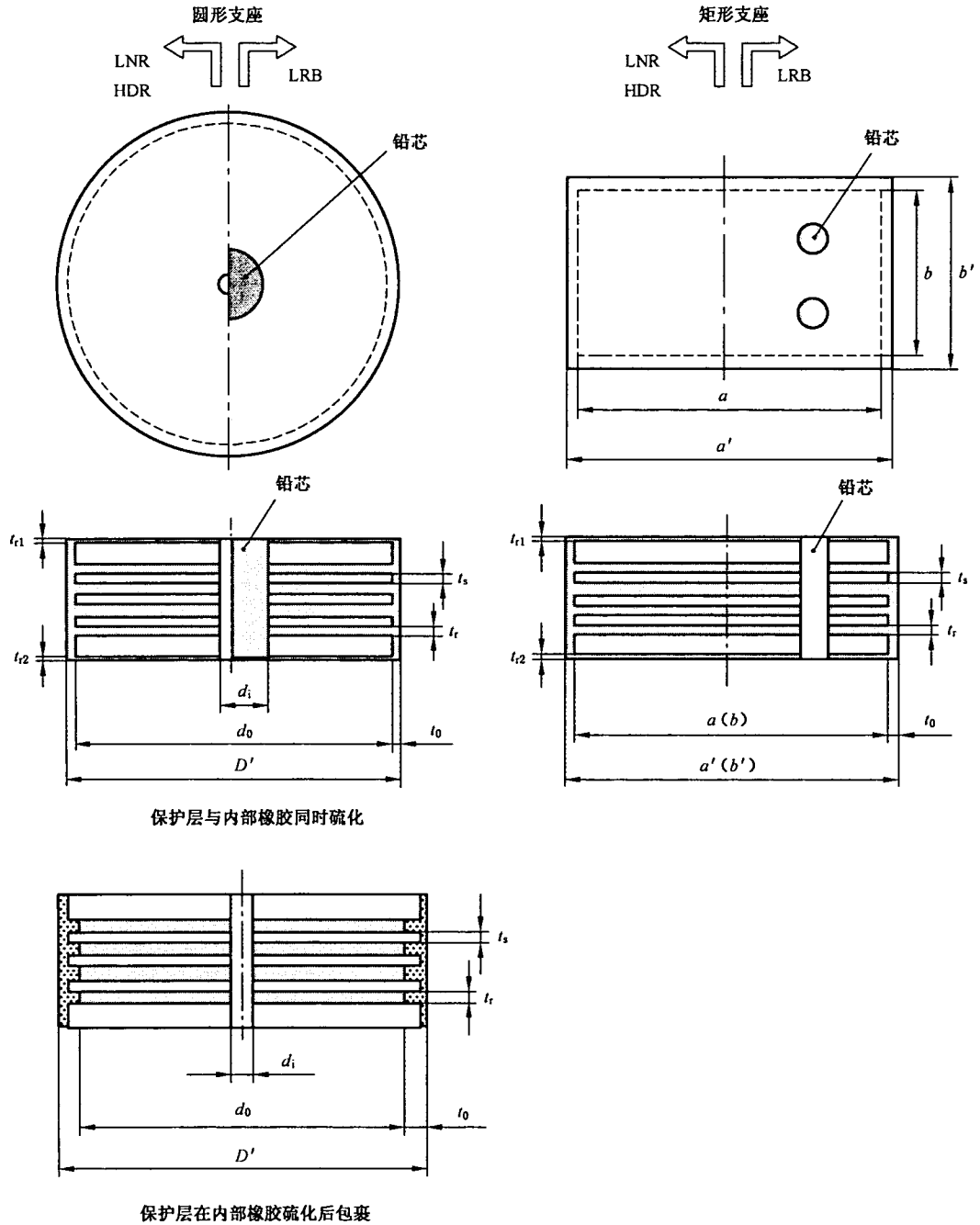


图 1 支座示意图

## 5 橡胶材料物理性能试验

### 5.1 试验项目

橡胶材料物理性能的试验项目应符合表 1 的规定。

表 1 橡胶材料试验项目

性能	试验项目	相关标准
拉伸性能	拉伸强度	GB/T 528—1998
	扯断伸长率	
	100%拉应变时的弹性模量	
老化性能	拉伸强度变化率	GB/T 3512—2001 GB/T 528—1998
	扯断伸长率变化率	
	100%拉应变时的弹性模量变化率	
硬度	硬度	GB/T 6031—1998 GB/T 531—1999
黏合性能	橡胶与金属黏合强度 破坏类型	GB/T 7760—2003
压缩永久变形	压缩永久变形	GB/T 7759—1996
剪切性能	剪切模量	GB/T 9870.1—2006
	等效阻尼比	
	剪切模量和等效阻尼比的温度相关性	
	剪切模量和等效阻尼比的反复加载次数相关性	
	破坏剪应力	GB/T 12830—1991
破坏剪应变		
脆性性能	脆性温度	GB/T 15256—1994
抗臭氧性能	性能变化率	GB/T 7762—2003
低温结晶性能	硬度变化率	GB/T 12832—1991

## 5.2 试验条件和试件

实验室的温度和湿度条件、试件的准备、试件的厚度和宽度的测量方法等应符合 GB/T 2941—2006 的规定。

## 5.3 拉伸性能试验

可采用表 2 规定的试件,按 GB/T 528—1998 规定的方法进行拉伸试验。

表 2 试件尺寸

单位为毫米

宽度	长度	厚度	标距
5±0.1	20	2.0±0.2	20

## 5.4 老化性能试验

### 5.4.1 内部橡胶老化性能

#### 5.4.1.1 隔离空气老化

内部橡胶老化性能试验应参见附录 C 的规定在隔离空气条件下完成。可参见附录 C 中规定的方法计算活化能,根据活化能决定相当于在 23℃ 时的期望寿命(60 年或更长的时间)的试验温度和时间。

#### 5.4.1.2 热空气老化

内部橡胶热空气老化试验应按照 GB/T 3512—2001 规定的方法进行。试验温度和时间应符合 GB 20688.2 和 GB 20688.3 的规定。

#### 5.4.2 保护层橡胶老化性能

保护层橡胶老化试验应按照 GB/T 3512—2001 规定的方法进行。试验温度和时间应符合 GB 20688.2 和 GB 20688.3 的规定。

#### 5.5 硬度

硬度应按 GB/T 6031—1998 或 GB/T 531—1999 中规定的方法测定。

#### 5.6 黏合性能

黏合性能试验应按 GB/T 7760—2003 中规定的方法执行。

#### 5.7 压缩永久变形试验

压缩永久变形试验应采用 GB/T 7759—1996 中的 A 型试件和规定的方法进行。试验条件和要求应符合 GB 20688.2 和 GB 20688.3 的规定。

#### 5.8 剪切性能试验

##### 5.8.1 通则

剪切性能试验应按 GB/T 9870.1—2006 的规定进行。

##### 5.8.2 试验装置

剪切性能试验应采用 GB/T 9870.1—2006 中规定的试验装置。

##### 5.8.3 试件

宜选用下列剪切型橡胶试件进行试验。

##### a) 二片剪切型

试件由 2 片橡胶板和 3 块金属板组成,如图 2 所示。橡胶板可采用厚 3.0 mm~6.0 mm、边长 25 mm~30 mm 的正方体,或厚 3.0 mm~6.0 mm、直径 25 mm~30 mm 的圆柱体。

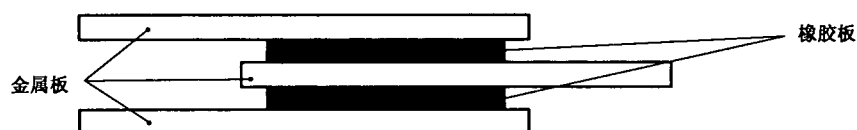


图 2 二片剪切型

##### b) 四片剪切型

试件由 4 片橡胶板和 4 块金属板组成,如图 3 所示。橡胶板可采用厚 3.0 mm~6.0 mm、边长 25 mm~30 mm 的正方体,或厚 3.0 mm~6.0 mm、直径 25 mm~30 mm 的圆柱体。

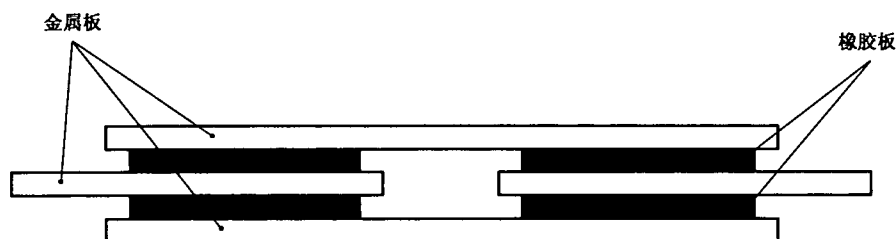


图 3 四片剪切型

#### 5.8.4 试验条件

##### 5.8.4.1 温度

试验温度应满足支座使用的温度范围,可参考表 3。采用一个频率(0.2 Hz、0.3 Hz、0.5 Hz 或隔震频率)和一个剪应变(100%、175%或设计剪应变),对同一个试件进行不同温度的试验。试验时的温度按递减顺序进行,温度的允许偏差为 $\pm 2^{\circ}\text{C}$ 。

表3 试验温度

试验温度/℃	-20	-10	0	23	40
--------	-----	-----	---	----	----

## 5.8.4.2 频率

加载频率应选用表4规定的一组频率。采用一个温度(23℃)和一个剪应变(100%、175%或设计剪应变),对同一个试件进行不同频率的试验。试验时的频率按递增顺序进行。

表4 加载频率

加载频率/Hz	1组	0.05	0.2	1.0
	2组	0.05	0.3	1.5
	3组	0.1	0.5	2.0

## 5.8.4.3 剪应变

剪应变试验应选用表5中规定的应变进行。采用一个温度(23℃)和一个频率(0.2 Hz、0.3 Hz、0.5 Hz或隔震频率),对同一个试件进行不同剪应变的试验。剪应变的范围至少为5%~150%,应变间隔至少为50%或较小应变的2倍。试验时的剪应变按递增顺序进行。

表5 剪应变

剪应变/%	±5	±10	±25	±50	±75	±100	±150	±175	±200	±250	±300	±350	±400
-------	----	-----	-----	-----	-----	------	------	------	------	------	------	------	------

## 5.8.4.4 循环次数

循环加载的次数为3次或11次,宜与支座试验的循环加载次数一致。

## 5.8.5 试验报告

剪切模量和等效阻尼比试验结果的报告应与6.2.5中规定的试验报告相似。

## 5.9 断裂性能

破坏试验应按GB/T 12830—1991中的规定执行,而试件应按5.8.3中的规定采用。

## 5.10 脆性点

脆性温度试验应按GB/T 15256—1994中的规定执行。

## 5.11 抗臭氧老化

抗臭氧老化试验应按GB/T 7762—2003中的规定执行。

## 5.12 低温结晶性能试验

天然橡胶的环境温度 $T_L < 0^\circ\text{C}$ ,氯丁橡胶的环境温度 $T_L < 5^\circ\text{C}$ 时,需进行低温结晶性能试验,检测橡胶硬度的变化。

除有特殊要求外,天然橡胶的试验温度不低于 $-25^\circ\text{C}$ ,氯丁橡胶的试验温度不低于 $-10^\circ\text{C}$ ,试验可参照GB/T 12832—1991的规定进行。天然橡胶的试验时间和温度可按表6确定,氯丁橡胶可按表7确定。

表6 天然橡胶的试验条件

环境最低温度/℃	$-10 \leq T_L < 0$	$-20 \leq T_L < -10$	$T_L < -20$
时间/d	$t_0$	$t_{-10}$	$t_{-20}$
试验温度/℃	-10	-20	-25
试验期/d	$1.5t_0$	$1.5t_{-10} + 0.1t_0$	$1.5t_{-20} + 0.5t_{-10} + 0.05t_0$
注:表中时间为橡胶在所对应最低温度范围累计使用时间的总和。			

表7 氯丁橡胶的试验条件

环境最低温度/℃	$0 \leq T_L < 5$	$-5 \leq T_L < 0$	$T_L < -5$
时间/d	$t_5$	$t_0$	$t_{-5}$
试验温度/℃	0	-5	-10
试验期/d	$1.5t_5$	$1.5t_0 + 0.5t_5$	$1.5t_{-5} + 0.5t_0 + 0.25t_5$
注：表中时间为橡胶在所对应最低温度范围累计使用时间的总和。			

## 6 隔震橡胶支座力学性能试验

### 6.1 试验项目

隔震橡胶支座的力学性能试验项目应按表8的规定执行。

隔震橡胶支座型式检验可采用表9和表10规定的标准试件。

表8 隔震橡胶支座力学性能试验项目

性能	试验项目	相关条款
压缩性能	竖向压缩刚度	6.3.1
	压缩位移	
剪切性能	水平等效刚度	6.3.2
	等效阻尼比	
	屈服后刚度	
	屈服力	
剪切性能相关性	剪应变相关性	6.4.1
	压应力相关性	6.4.2
	加载频率相关性	6.4.3
	反复加载次数相关性	6.4.4
	温度相关性	6.4.5
压缩性能相关性	剪应变相关性	6.4.6
	压应力相关性	6.4.7
极限剪切性能	破坏剪应变、破坏剪力	6.5
	屈曲剪应变、屈曲剪力	
	滚翻剪应变、滚翻剪力	
拉伸性能	破坏拉力	6.6
	屈服拉力	
	拉伸破坏和屈服时对应的剪应变	
耐久性能	老化性能	6.7.1
	徐变性能	6.7.2
	疲劳性能	6.7.3
低速率变形的反力性能	低速率变形时的剪切模量	6.8



表 9 标准试件(正方形)

项 目		天然橡胶支座			铅芯橡胶支座		
		No. 1	No. 2	No. 3	No. 1	No. 2	No. 3
内部钢板边长/mm	$a \times b$	100×100	240×240	400×400	100×100	240×240	400×400
铅芯个数	—	—	—	—	4	4	4
铅芯直径/mm	—	—	—	—	14.5	34.5	57.5
单层内部钢板厚度/mm	$t_s$	1~2	2~3	3~4	1~2	2~3	3~4
单层内部橡胶厚度/mm	$t_r$	2	5	9	2	5	9
内部橡胶层数	$n$	6	6	6	6	6	6
橡胶支座保护层厚度/mm	$t_0$	5	5	10	5	5	10

表 10 标准试件(圆形)

项 目		天然橡胶支座			铅芯橡胶支座		
		150	250	500	150	250	500
内部钢板的外径/mm	$d_o$	150	250	500	150	250	500
内部钢板开孔直径/mm (对铅芯橡胶支座为铅芯直径)	$d_i$	7.5	12.5	25	30	50	100
单层内部钢板厚度/mm	$t_s$	1~2	2~3	3~4	1~2	2~3	3~4
单层内部橡胶厚度/mm	$t_r$	1.5	2.0	4.0	1.5	1.8	3.5
内部橡胶层数	$n$	20	25	25	20	28	28
橡胶支座保护层厚度/mm	$t_0$	4	6	8	4	6	8

## 6.2 试验条件和试验报告

### 6.2.1 试件放置时间

硫化后,总高度  $H_n < 250$  mm 的试件应至少放置 24 h,其他试件应至少放置 48 h。

试验前,试件应在试验环境中再放置不少于 6 h ~ 24 h,并应记录试件的表面温度。

### 6.2.2 加载波形

加载波形可为正弦波或三角波,对于铅芯橡胶支座和高阻尼橡胶支座,应注意不同加载波形的影响。

### 6.2.3 加载频率

最小加载频率为 0.001 Hz。

### 6.2.4 试验装置

试验装置应具有检测试验项目的能力,力和位移的测量误差应小于最大值的 1%。试验装置应定期标定。

### 6.2.5 试验报告

试验报告应包括下列内容:

- a) 试件编号;
- b) 试件的类型、形状尺寸、形状系数;
- c) 试验装置介绍;
- d) 试件表面温度;
- e) 加载波形和加载频率;
- f) 试验内容;
- g) 试件外观;
- h) 试验日期;
- i) 试验结果;

j) 试验曲线。

### 6.3 压缩性能和剪切性能试验

#### 6.3.1 压缩性能

##### 6.3.1.1 通则

压缩性能试验装置见图 4。

应对称布置不少于 2 个位移传感器(见图 5)。

竖向压缩位移为传感器测量值的平均值。

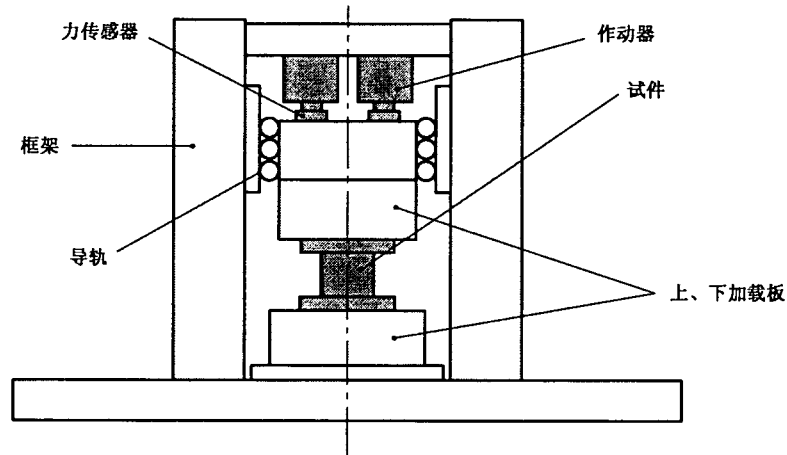


图 4 压缩试验装置示意图

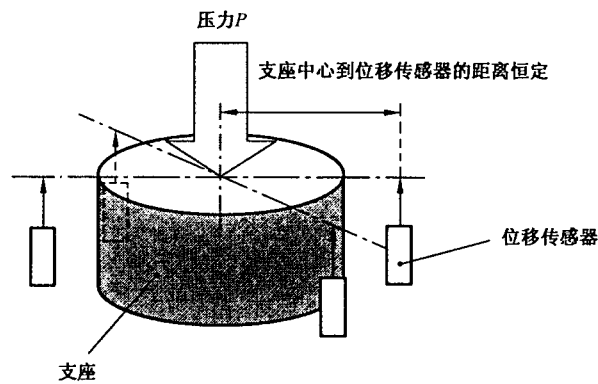


图 5 位移传感器布置示意图

##### 6.3.1.2 压力

加载压力应与 GB 20688.2 和 GB 20688.3 规定的设计压应力  $\sigma_0$  相对应。压力和压应力的关系如下：

$$P = A \cdot \sigma$$

压应力允许偏差应为  $\pm 5\%$ 。

##### 6.3.1.3 加载

加载方法有以下两种,试验时可选择其中一种方法进行。

###### a) 方法 1(见图 6)

按  $0-P_{\max}-0$  往复循环加载 3 次。 $P_{\max}$  为最大设计压力。

图 6 中  $P_2$  为  $1.3P_0$ ,  $P_1$  为  $0.7P_0$ ,  $P_0$  为设计压力。

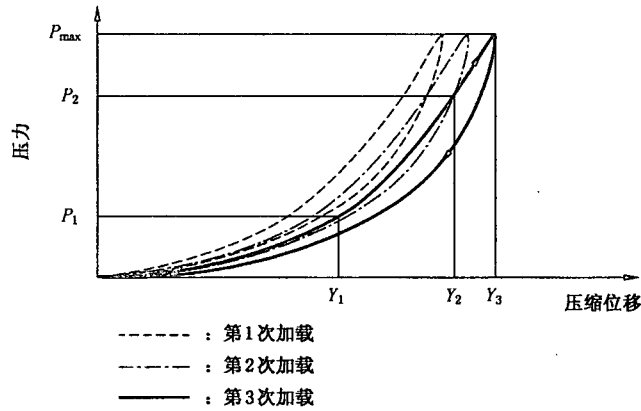


图 6 加载方法 1

b) 方法 2(见图 7)

按  $0-P_0-P_2-P_0-P_1$ (第 1 次加载),  $P_1-P_0-P_2-P_0-P_1$ (第 2 次加载),  $P_1-P_0-P_2-P_0-P_1$ (第 3 次加载)。

$P_2$  为  $1.3P_0$ ,  $P_1$  为  $0.7P_0$ ,  $P_0$  为设计压力。

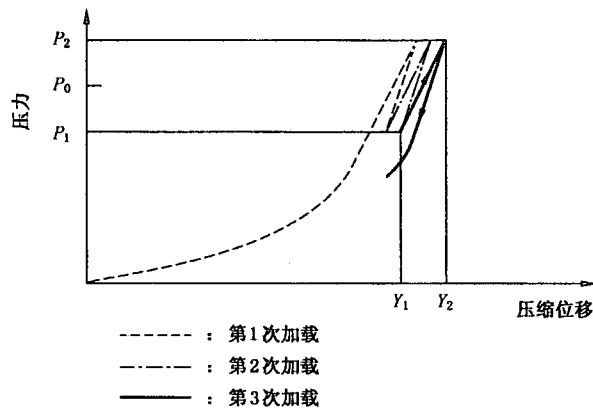


图 7 加载方法 2

6.3.1.4 竖向压缩刚度计算

竖向压缩刚度  $K_v$  按式(1)计算:

$$K_v = \frac{P_2 - P_1}{Y_2 - Y_1} \dots\dots\dots(1)$$

式中:

- $P_1$ ——第 3 次循环时的较小压力;
- $P_2$ ——第 3 次循环时的较大压力;
- $Y_1$ ——第 3 次循环时的较小位移;
- $Y_2$ ——第 3 次循环时的较大位移(见图 6、图 7)。

6.3.2 剪切性能

6.3.2.1 通则

应在恒定压力下施加剪切位移测定支座的剪切性能。试验过程中,恒定压力允许偏差为  $\pm 10\%$ ,剪切位移允许偏差为  $\pm 5\%$ 。

惯性力对剪力的修正参见附录 D。

宜优先采用单剪试验方法[见图 8a)]。摩擦力对剪力的修正参见附录 E, 摩擦力应小于剪力的 3%。

当采用双剪试验方法时[见图 8b)], 2 个试件的竖向压缩刚度相差应在 20% 以内, 测得的剪切性能为 2 个试件的平均值。当需要判断每个试件的性能时, 应采用 3 个试件(A, B, C)混合成 3 对(A+B, B+C, C+A)进行判断。

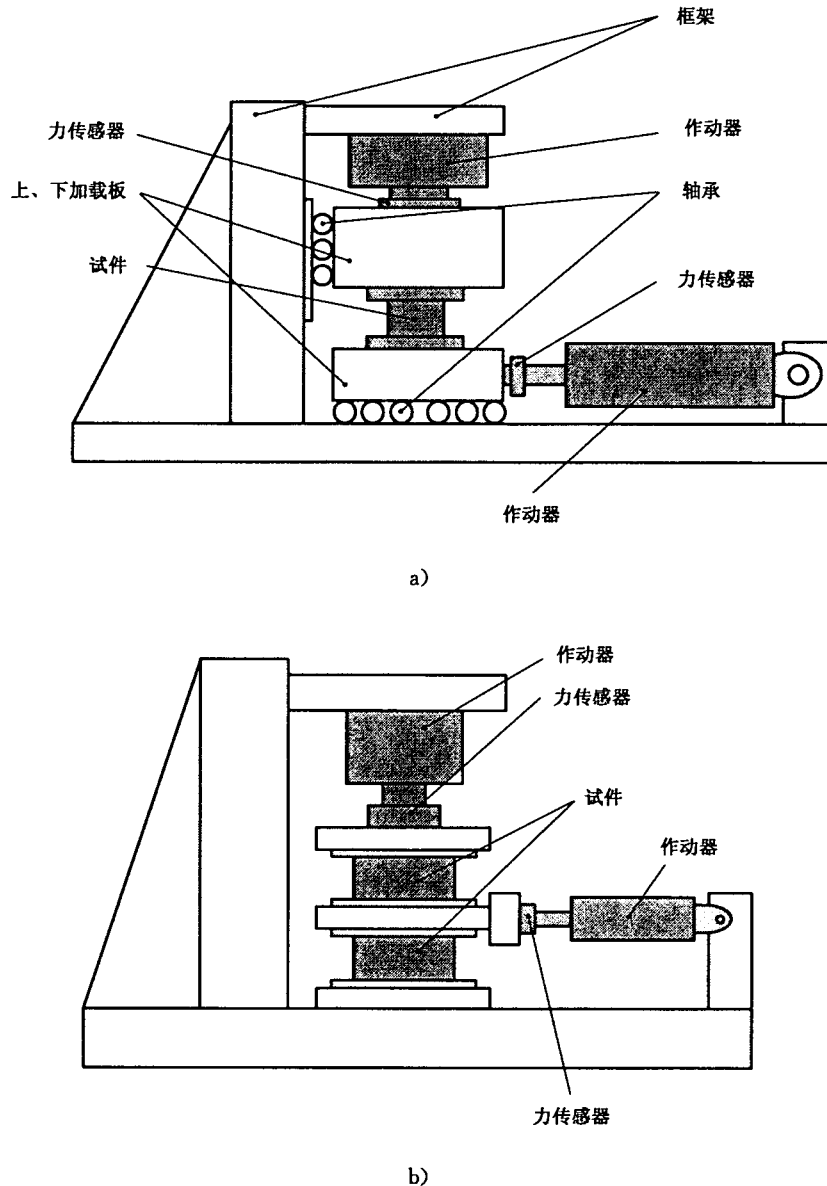


图 8 压剪试验装置示意图

6.3.2.2 加载

试验可采用 3 次或 11 次加载循环, 剪切性能应取第 3 次循环的测试值, 或取第 2~11 次循环的测试平均值。

6.3.2.3 剪切性能计算

水平等效刚度  $K_h$ 、等效阻尼比  $h_{eq}$ 、屈服后刚度  $K_d$  和屈服力  $Q_d$  应按式(2)~式(5)计算(参见图 9、图 10):

$$K_h = \frac{Q_1 - Q_2}{X_1 - X_2} \dots\dots\dots (2)$$

$$h_{eq} = \frac{2\Delta W}{\pi K_h (X_1 - X_2)^2} \dots\dots\dots (3)$$

$$K_d = \frac{1}{2} \left( \frac{Q_1 - Q_{d1}}{X_1} + \frac{Q_2 - Q_{d2}}{X_2} \right) \dots\dots\dots (4)$$

$$Q_d = \frac{1}{2} (Q_{d1} - Q_{d2}) \dots\dots\dots (5)$$

式中：

$Q_1$ ——最大剪力；

$Q_2$ ——最小剪力；

$X_1$ ——最大位移， $X_1 = T_r \gamma$ ；

$X_2$ ——最小位移， $X_2 = T_r (-\gamma)$ ；

$Q_{d1}, Q_{d2}$ ——滞回曲线正向和负向与剪力轴的交叉点；

$\Delta W$ ——滞回曲线的包围面积。

当试验曲线不是图 10 的理想曲线时， $K_d, Q_d$  的计算可参见附录 G 的方法计算。

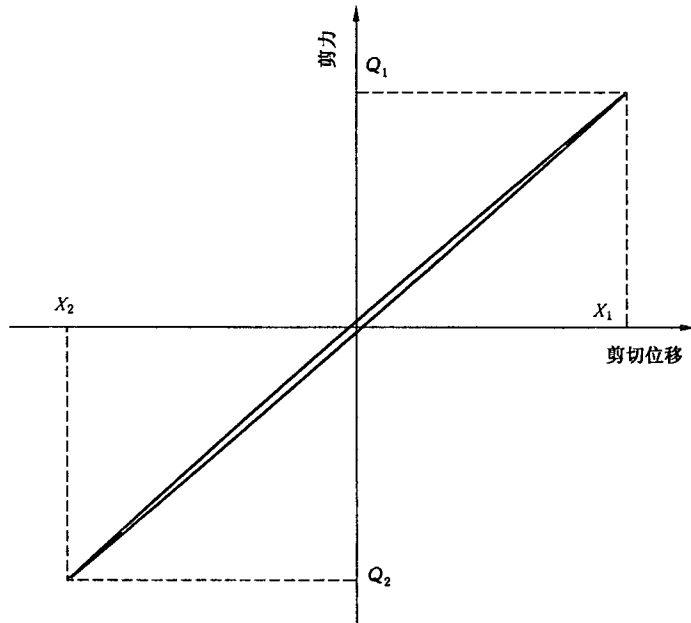


图 9 天然橡胶支座(LNR)剪切性能的测定

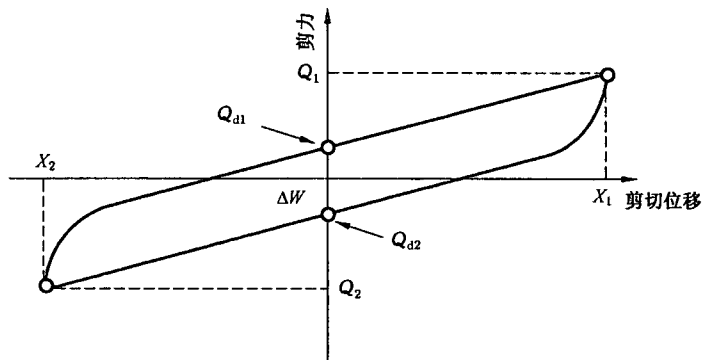


图 10 铅芯橡胶支座(LRB)和高阻尼橡胶支座(HDR)剪切性能的测定

## 6.4 相关性试验

### 6.4.1 剪切性能的剪应变相关性

测定剪应变对剪切性能的相关影响时,剪应变允许偏差为 $\pm 5\%$ 。试验加载宜按剪应变递增的顺序进行。基准剪应变宜为设计剪应变 $\gamma_0$ 。

### 6.4.2 剪切性能的压应力相关性

测定压应力对剪切性能的相关影响时,压应力的允许偏差为 $\pm 5\%$ 。试验过程中,压力波动的允许范围为 $\pm 10\%$ 。试验加载宜按压力递增的顺序进行。基准压应力宜为设计压应力 $\sigma_0$ 。

### 6.4.3 剪切性能的加载频率相关性

测定加载频率对剪切性能的相关影响时,加载频率宜采用表 11 中的频率值。加载频率应按递增的顺序改变。基准加载频率宜为 0.5 Hz。

表 11 加载频率

频率/Hz	0.001	0.005	0.01	0.1	0.5	1.0	2.0
-------	-------	-------	------	-----	-----	-----	-----

### 6.4.4 剪切性能的反复加载次数相关性

测定反复加载次数对剪切性能的相关影响时,反复加载次数为 50 次。应测定第 1、3、5、10、30 和 50 次循环的剪切性能。基准值宜取第 3 次循环的测试值,或取第 2~11 次循环的测试平均值。

试件应在反复 50 次后冷却至室温,然后再次测定试件的剪切性能。

### 6.4.5 剪切性能的温度相关性

测定温度对剪切性能的相关影响时,宜采用表 12 规定的试验温度。试验前,可将试件放在温度控制箱中,待达到指定温度后,在 30 min 内转移至试验装置中并完成试验。除铅芯橡胶支座外,温度相关性试验也可用 2 片、4 片剪切型橡胶材料试件替代。

基准温度应为 $(23 \pm 2)^\circ\text{C}$ 。在特别寒冷地区,环境温度低于 $-20^\circ\text{C}$ 时,可采用支座的使用环境温度。温度变化按递增或递减的顺序进行。

表 12 试验温度

温度/ $^\circ\text{C}$	-20	-10	0	23	40
----------------------	-----	-----	---	----	----

### 6.4.6 压缩性能的剪应变相关性

测定剪应变对压缩性能的相关影响时,宜在表 13 中选取 3 个剪应变水准进行试验。剪应变的允许偏差为 $\pm 5\%$ 。基准剪应变为 0。

表 13 剪应变

剪应变/ $\%$	0	0.5%	$\gamma_0$	1.5%
-----------	---	------	------------	------

### 6.4.7 压缩性能的压应力相关性

测定压应力对压缩性能的相关影响时,宜采用表 14 中规定的竖向加载压应力,剪切位移为零。

表中, $\sigma_0$ 为设计压应力。加载压应力的允许偏差为 $\pm 5\%$ 。基准加载条件为 $\sigma_0 \pm 0.3\sigma_0$ 。

表 14 加载应力

压应力/MPa	$\sigma_0 \pm 0.3\sigma_0$	$\sigma_0 \pm 0.5\sigma_0$	$\sigma_0 \pm 1.0\sigma_0$
---------	----------------------------	----------------------------	----------------------------

## 6.5 极限剪切性能试验

应测定支座在最大设计压力下的极限剪切位移能力。对于用凹槽、暗销连接的支座和可能承受拉力的支座,还应测定支座在最小设计压力下的极限剪切位移能力。

极限剪切位移状态指支座出现破坏、屈曲或滚翻。

连接板与封板用螺栓连接或连接板与内部橡胶直接黏结的支座,其极限剪切性能曲线见图 11。

当剪切位移达到指定极限剪切位移时,若没有明显的破坏迹象,且剪力和位移的关系曲线单调增加,则可停止试验,并根据最大剪力和剪切位移确定支座的极限剪切性能。

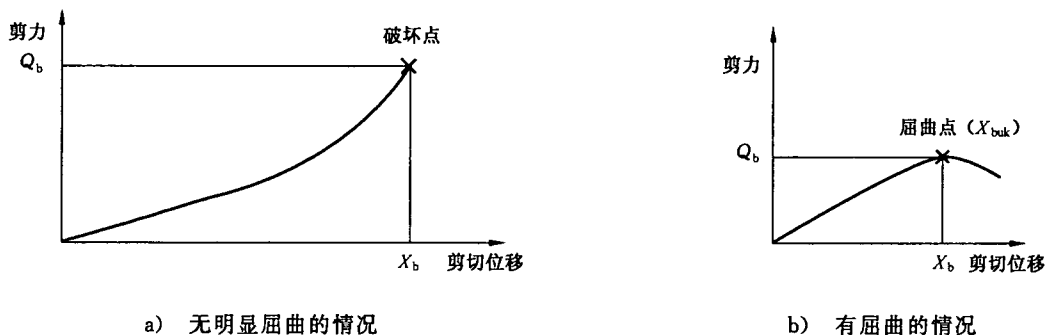


图 11 极限剪切性能曲线

6.6 拉伸性能试验

拉伸性能试验应在恒定的剪切位移下,施加拉力直到试件发生屈服或破坏(见图 12),确定其屈服或破坏时的拉力和剪切位移。

应在试件周围对称布置不少于 2 个位移传感器,取所测的平均数据作为测量值。

试验剪应变可为 0,或选取表 5 中规定的 1 个应变水准值。剪应变允许偏差为 ±5%。

试验时施加拉力应在低速下进行。

拉力与变形关系曲线如图 12 所示。

屈服拉力可由以下方法求出:

- a) 通过原点和曲线上与剪切模量  $G$  对应的拉力作一条直线( $G$  为设计压应力、设计剪应变作用下的剪切模量);
- b) 将上述直线水平偏移 1% 的内部橡胶总厚度;
- c) 偏移线和试验曲线相交点对应的力即为屈服拉力。

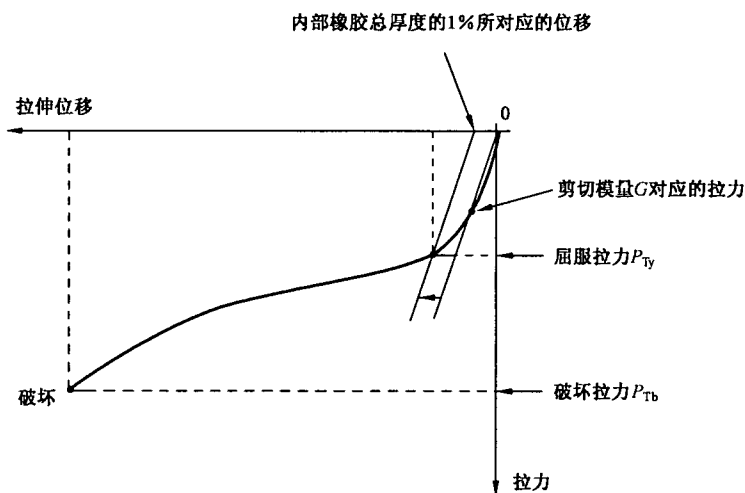


图 12 拉伸性能试验的力与位移关系曲线

6.7 耐久性性能试验

6.7.1 老化性能

试件可为足尺隔震橡胶支座、缩尺模型隔震橡胶支座或剪切型橡胶试件。

试件应为同型(批)号产品,数目应不少于 3 对,每对包含试件 A 和试件 B。

老化性能试验步骤如下:

- a) 测定试件 A 的剪切性能和极限剪切性能;
- b) 对试件 B 按规定的温度和时间完成老化试验;

- c) 试件 B 冷却不少于 24 h 后,使其达到环境温度;
- d) 测定试件 B 的剪切性能和极限剪切性能;
- e) 确定试件 A 和试件 B 老化前后的性能变化率。

老化试验温度允许偏差为  $\pm 2^{\circ}\text{C}$ 。

老化条件应相当于在  $(23 \pm 2)^{\circ}\text{C}$  环境温度下使用 60 年,老化试验温度可为  $80^{\circ}\text{C}$  或以下。

剪切性能和极限剪切性能变化率可由式(6)计算:

$$A_c = (B_1 - B_0) / B_0 \times 100 \quad \dots\dots\dots(6)$$

式中:

$A_c$ ——老化前后性能变化率(%);

$B_0$ ——老化前的性能;

$B_1$ ——老化后的性能。

6.7.2 徐变性能

试件可为足尺隔震橡胶支座、缩尺模型隔震橡胶支座。

试件应在无水平位移的情况下按指定的时间和温度施加恒定压力,测量其压缩位移,推算出支座使用多年后的徐变量。

徐变性能试验装置见图 13。施加的压力允许偏差为  $\pm 5\%$ 。试验过程中,压力波动允许偏差为  $\pm 2\%$ 。位移测量仪器的精度为 0.01 mm。

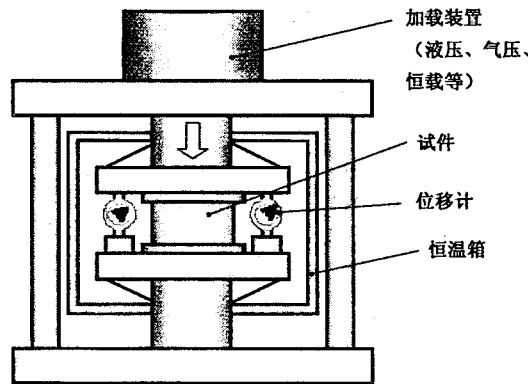


图 13 徐变性能试验装置示意图

试验温度应为  $(23 \pm 2)^{\circ}\text{C}$ 。测量时间应不少于 1 000 h,按  $10^0$  h 到  $10^1$  h、 $10^1$  h 到  $10^2$  h 和  $10^2$  h 到  $10^3$  h 分为 3 个时间段,每时间段内的测量值应不少于 10 个。

施加的压应力应为设计压应力  $\sigma_0$ ,加载时间应小于 1 min。将压力达到指定值 1 min 后的压缩位移取为零点。压缩位移的测点应对称布置,且不少于 2 个。压缩位移值应为各测点测量值的平均值。

当试验温度不是  $(23 \pm 2)^{\circ}\text{C}$  时,竖向压缩位移值应按式(7)换算为相当于  $23^{\circ}\text{C}$  时的值:

$$\Delta H_{23} = \Delta H_T + n t_r (T - 23) \alpha \quad \dots\dots\dots(7)$$

式中:

$\Delta H_{23}$ —— $23^{\circ}\text{C}$  时竖向压缩位移的变化值;

$\Delta H_T$ ——温度  $T$  时竖向压缩位移的变化值;

$T$ ——试件的表面温度( $^{\circ}\text{C}$ );

$\alpha$ ——线性热膨胀系数 ( $T$  到  $23^{\circ}\text{C}$ ),参见附录 F 公式计算确定。

每时间段的徐变应变按式(8)计算:

$$\epsilon_{cr} = \frac{\Delta H_{23}}{n t_r} \times 100 \quad \dots\dots\dots(8)$$



式中：

$\epsilon_{cr}$ ——23℃时的徐变应变(%)。

徐变应变与时间的关系见图 14。

从 100 h 到 1 000 h 的测试数据,可采用最小二乘法绘制时间与徐变应变的对数图,确定式(9)中的系数  $a$  和  $b$ 。

$$\lg \epsilon_{cr} = \lg a + b \lg t \quad \dots\dots\dots(9)$$

式中：

$t$ ——时间。

$t$  时刻的徐变量可由式(10)计算：

$$\epsilon_{cr} = a \cdot t^b \quad \dots\dots\dots(10)$$

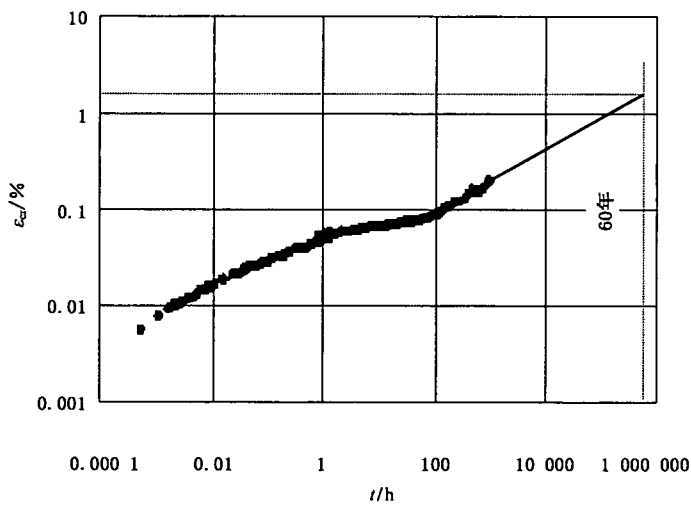


图 14 徐变性能曲线

### 6.7.3 疲劳性能

试验步骤为：

- a) 测出试件的初始外形(外轮廓尺寸)和性能(竖向压缩刚度和剪切性能)；
- b) 使试件产生指定的剪切位移(可为 0)；
- c) 按指定的次数反复施加竖向压力,最大和最小压力应为最大和最小设计压力；
- d) 测出外形(外轮廓尺寸)和性能的变化率以评定其抗疲劳性能。

剪切位移和竖向压力的允许偏差为±5%。

加载波形可为正弦波或三角波。加载频率范围为 2 Hz~5 Hz。反复加载次数为 200 万次。

### 6.8 低速率变形的反力性能

#### 6.8.1 通则

桥梁在温度变化或材料收缩等情况下,支座产生低速率变形(如  $0.003\% s^{-1}$ ),其反力性能可用下述方法测定：

##### a) 连续加载法

本方法适用于各种橡胶支座。

试件在指定恒定压力下,按  $5.0\% s^{-1}$  或更低速率产生剪应变,使其达到指定的 3 个或多个剪应变水准,反复循环 3 次,按第 3 次循环确定剪切模量。剪切模量和加载速率的关系曲线参见附录 H 中 H.1。

连续加载法适用于加载速率小于  $0.003\% s^{-1}$  的情况。

##### b) 间歇加载法

本方法仅适用于高阻尼橡胶支座。

试件在指定恒定压力下,按一般加载速率分4次均匀加载至指定剪应变值,每次加载的应变增量为1/4指定剪应变值,并持荷1.5 h。该过程总持荷为6 h。

反力特性由5个值(包括零)估算,参见附录H中H.2。

#### 6.8.2 竖向压力

竖向压力应为设计压力。

试验过程中,压力允许波动范围为±10%。

#### 6.8.3 剪应变

连续加载法的指定剪应变可为50%。

间歇加载法的指定剪应变可为50%,则每次增量为12.5%。

#### 6.8.4 加载速率

连续加载法的加载速率可选用下述速率值之一:

0.02 mm/s,0.05 mm/s,0.1 mm/s,0.5 mm/s,1 mm/s,5 mm/s,10 mm/s和50 mm/s。

间歇加载法的加载速率可采用1 mm/s。

#### 6.8.5 计算方法

剪切模量计算按式(11)、式(12)计算:

##### a) 连续加载法

$$G_s = \frac{K_h T_r}{A} \dots\dots\dots(11)$$

##### b) 间歇加载法

$$G_s = \frac{QT_r}{AX} \dots\dots\dots(12)$$

式中:

$G_s$ ——低速率变形的剪切模量;

$K_h$ ——由第3次循环确定的水平等效刚度;

$Q$ ——各剪应变水准持时后的剪力;

$X$ ——各剪应变水准对应的水平位移。

## 7 支座尺寸测量

### 7.1 通则

支座产品尺寸测量的标准温度应为(23±5)℃。产品硫化后应在(23±5)℃的温度中放置至少24 h,放置时间应根据产品的尺寸进行调整,应以产品内部温度为调整依据。

### 7.2 测量工具

测量尺寸所用的工具如下,其测量尺寸的公差应满足GB/T 3672.1的要求。

a) 游标卡尺;

b) 极限规:用已检验的满足上、下限偏差要求的标尺来校准;

c) 钢直尺;

d) 其他工具。

### 7.3 支座平面尺寸测量

圆形支座:应在2个不同位置测量直径值,见图15a)。

矩形支座:应在每边的2个不同位置测量边长值,见图15b)。

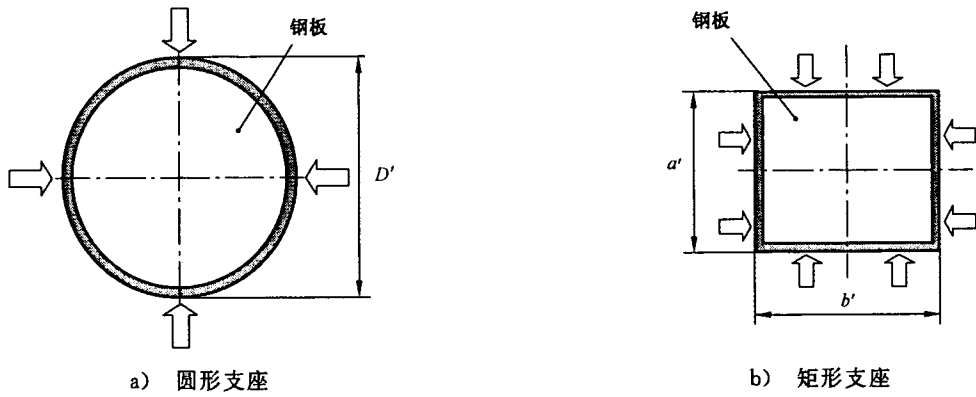


图 15 平面尺寸的测量

7.4 支座高度测量

圆形支座:应在圆周上的4个不同位置测量高度值,此4点的2条连线应互相垂直并通过圆心(参见图16)。

矩形支座:应在截面的4个角点位置测量高度值(见图17)。

支座高度值为4个测量值的平均值。

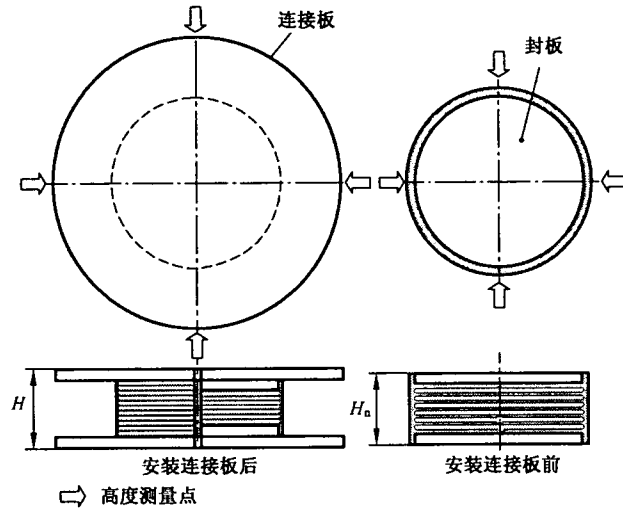


图 16 圆形支座高度测量

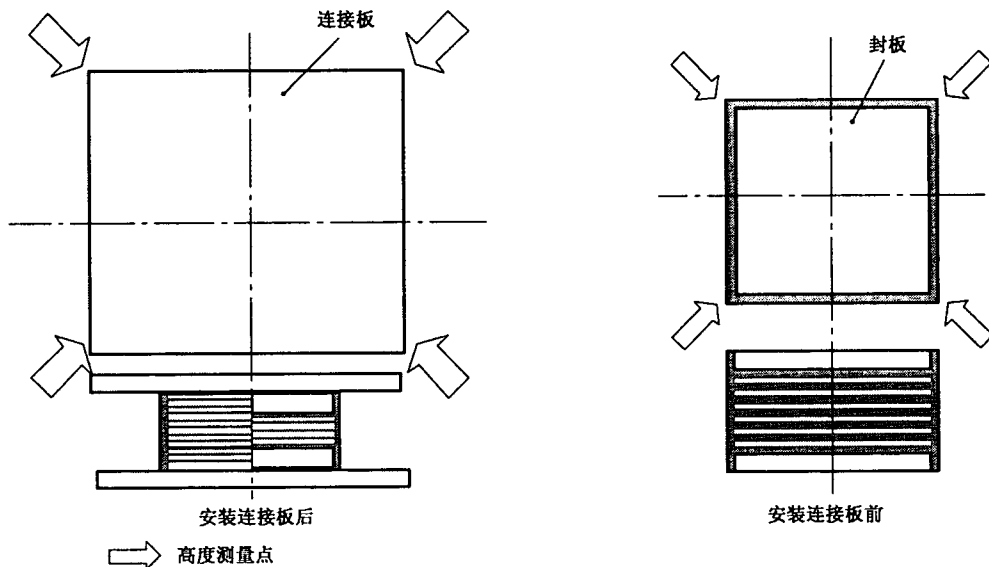


图 17 矩形支座高度测量

### 7.5 支座平整度测量

平整度等于支座周边 4 个不同位置所测得的 2 个高度差的最大值。高度差为连线通过圆心的 2 点的高度之差。测量位置应与产品高度  $H_0$  的测量位置相同。

### 7.6 支座水平偏差测量

圆形支座:应在圆周上的 4 个不同位置测量顶边和底边之间的水平偏差(参见图 18),此 4 点的 2 条连线应互相垂直并通过圆心。

矩形支座:应在截面的 4 条边的中点位置测量顶边和底边之间的水平偏差(参见图 18)。

支座水平偏差为 4 个测量值中的最大值。

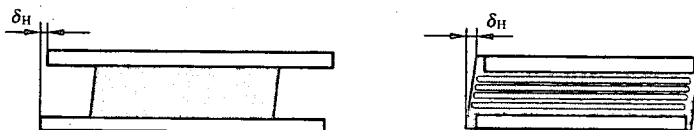


图 18 水平偏差的测量

### 7.7 连接板平面尺寸测量

连接板平面尺寸测量见图 19。

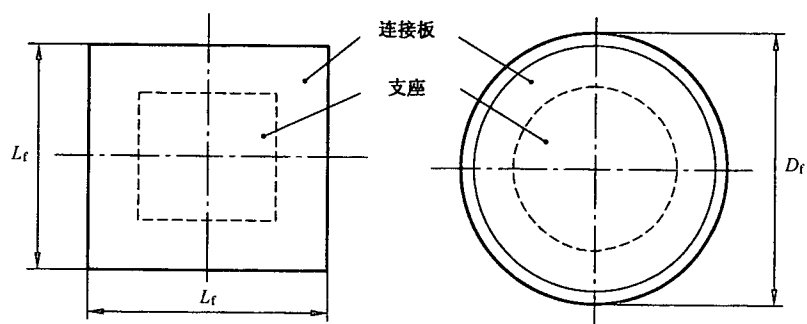


图 19 连接板平面尺寸的测量

### 7.8 连接板厚度测量

连接板厚度采用 7.2 所列工具进行测量。

### 7.9 连接板螺栓孔位置测量

连接板螺栓孔位置采用 7.2 所列工具进行测量。

附 录 A  
(资料性附录)

本部分章条编号与 ISO 22762-1:2005 章条编号对照

表 A.1 给出了本部分章条编号与 ISO 22762-1:2005 章条编号对照一览表。

表 A.1 本部分章条编号与 ISO 22762-1:2005 章条编号对照

本部分章条编号	对应的国际标准章条编号
3.10	—
3.11	3.10
—	3.18
3.12	3.19
3.13	3.14
3.14	3.13
3.15	3.11
3.16	3.12
3.17	3.15
3.18	3.16
3.19	3.17
—	3.21
—	3.22
3.21	3.23
3.22	3.24
6.2	6.2~6.8 的相应条文
6.3	6.2
6.3.1	6.2.1
6.3.2	6.2.2
6.4	6.3
6.4.1	6.3.1
6.4.2	6.3.2
6.4.3	6.3.3
6.4.4	6.3.4
6.4.5	6.3.5
6.4.6	6.3.6
6.4.7	6.3.7
6.5	6.4
6.6	6.5
6.7	6.6

表 A. 1(续)

本部分章条编号	对应的国际标准章条编号
6.7.1	6.6.1
6.7.2	6.6.2
6.7.3	6.6.3
6.8	6.7
7	—
附录 A	—
附录 B	—
附录 C	附录 A
附录 D	附录 B
附录 E	附录 C
附录 F	附录 D
—	附录 E
附录 G	附录 F
—	附录 G
—	附录 I
—	附录 J

注：表中的章条以外的本部分其他章条编号与 ISO 22762-1:2005 其他章条编号相同。

附录 B  
(资料性附录)

本部分与 ISO 22762-1:2005 技术性差异及其原因

表 B.1 给出了本部分与 ISO 22762-1:2005 技术性差异及其原因的一览表。

表 B.1 本部分与 ISO 22762-1:2005 技术性差异及其原因

本部分的章条编号	技术性差异	原因
2	引用我国标准而非国际标准。	以适合我国国情。
3	1) 删去的术语:结构工程师、常规试验、典型试验; 2) 增加的术语:普通橡胶支座; 3) 术语的差异:断裂——破坏;橡胶支座的压缩性能——压缩性能;压剪试验机——压剪试验装置;有效受荷面积——有效承压面积;橡胶支座——隔震橡胶支座;橡胶支座的剪切性能——剪切性能;极限性能图——极限性能曲线。	以适合我国国情; 以区别于隔震橡胶支座; 表述更加确切和简洁。
4	符号不列为表 1。 1) 增加了下列符号: $f_t$ ——钢材的抗拉、抗压和抗弯强度设计值; $f_u$ ——钢材的极限抗拉强度; $f_y$ ——钢材的屈服强度。 2) 删去了下列符号: $A_{load}$ ——loaded area of isolator; $a_e$ ——length of the shorter side of the rectangular isolator including cover rubber thickness; $F_u$ ——tensile force on isolator by uplift; $\sigma_{bf}$ ——allowable bending stress in steel; $\sigma_t$ ——allowable tensile stress in steel。 3) 符号说明的差异 $d_i$ :加强钢板的内部直径改为内部钢板的开孔直径; $f$ :试验频率改为试验加载频率; $G$ :剪切模量改为橡胶的剪切模量; $K_b$ :剪切刚度改为水平等效刚度; $K_i$ :初始剪切刚度改为初始水平等效刚度; $K_p$ :嵌入铅芯橡胶支座的铅芯的剪切刚度改为铅芯橡胶支座中铅芯的水平等效刚度; $K_r$ :嵌入铅芯前铅芯橡胶支座的剪切刚度改为铅芯橡胶支座嵌入铅芯前的水平等效刚度; $K_t$ :切线剪切刚度改为水平切线刚度; $M$ :抗扭力矩改为抗转动弯矩; $n$ :橡胶层数改为内部橡胶层数; $Q_b$ :断裂剪力改为破坏剪力; $Q_d$ :特征强度改为屈服力; $T_r$ :橡胶总厚度改为内部橡胶总厚度;	符合我国编写规范的习惯。 与我国钢结构有关规范相对应。  与已有符号重复,所以删除。  表述更加确切和简洁; 表述更加确切和简洁; 表述更加确切和简洁; 表述更为明晰而且符合我国习惯; 表述更为明晰而且符合我国习惯; 表述更为明晰而且符合我国习惯; 表述更为明晰而且符合我国习惯; 表述更为明晰而且符合我国习惯; 表述更为明晰; 表述更为明晰而且符合我国习惯; 含义更明晰; 含义更明晰; 含义更明晰;

表 B.1(续)

本部分的章条编号	技术性差异	原因
4	$t_{r1}, t_{r2}$ : 叠置于钢板两侧的橡胶层厚度改为支座上、下表面橡胶层厚度; $U(\gamma)$ : 滞回曲线中最大剪力与特征强度比的函数改为屈服力与应变为 $\gamma$ 时对应剪力之比; $X_s$ : 拟静力剪切运动引起的剪切位移改为反复加载试验时支座的剪切位移; $Z$ : 连接板的截面模量改为连接板的截面抵抗矩; $\gamma_c$ : 橡胶支座总设计应变上限值改为最大容许剪应变; $\gamma_p$ : 压力引起的局部剪应变改为压力引起的剪应变; $\gamma_s$ : 拟静力剪切运动引起的剪应变改为反复加载试验时支座的剪应变; $\epsilon_{Tb}$ : 支座拉伸-断裂应变改为支座破坏时的拉应变; $\epsilon_{Ty}$ : 支座拉伸-屈服应变改为支座屈服时的拉应变; $\zeta$ : 橡胶层总高度与橡胶和钢板总厚度之比改为支座总高度 $H_n$ 与内部橡胶总厚度之比; $\sigma_{bf}$ : 钢容许弯曲应力, 删除; $\sigma_t$ : 钢容许拉应力, 删除; $\sigma_{sa}$ : 钢板容许拉应力, 删除, 增加 $\sigma_{sv}$ 支座容许拉应力; $\sigma_{sv}$ : 连接板和钢板中钢的屈服应力, 删除; $\sigma_{su}$ : 连接板和钢板中钢的抗拉强度, 删除; 增加 $\sigma_{Tb}$ 支座受拉破坏时的拉应力; 增加 $\sigma_{Ty}$ 支座受拉屈服时的拉应力。	含义更明晰; 更符合我国习惯; 含义更明晰; 表述更确切; 含义更明晰; 含义更明晰; 含义更明晰; 表述更简洁; 表述更简洁, 更符合我国习惯; 含义更明晰, 更符合我国习惯; 避免与新增的符号重复, 符合我国规范; 避免与新增的符号重复; 避免与新增的符号重复; 与支座受拉破坏时的拉应变对应; 与支座受拉屈服时的拉应变对应。
5.4.1.1	将厌氧性老化改为隔离空气老化, 附录 A 改为附录 C, 删除与表 1 重复的内容。	表述更清晰。
6.2	增加此一节, 将试验条件和试验报告的规定集中表述。	节省篇幅, 便于查阅。
6.4.1	将国际标准 6.3.1 剪切性能应变相关性改为 6.4.1 剪切性能的剪应变相关性; 规定基准剪应变宜为设计剪应变 $\gamma_0$ 。	更为确切; 更符合我国实际情况。
6.4.2	规定基准压应力宜为设计压应力 $\sigma_0$ 。	更符合我国实际情况。
6.4.3	将国际标准 6.3.3 剪切性能频率相关性改为 6.4.3 剪切性能的加载频率相关性; 规定基准加载频率宜为 0.5 Hz。	更为确切; 更符合我国实际情况。
6.4.4	将国际标准 6.3.4 剪切性能的反复变形相关性改为 6.4.4 剪切性能的反复加载次数相关性。	表述更确切。
6.4.6	规定基准剪应变为 0, 删去“若 $1.5\gamma_0$ 大于 $\gamma_{max}$ , 则可选用 $\gamma_{max}$ 而不用 $1.5\gamma_0$ ”。	便于试验操作。
6.4.7	规定基准加载条件为 $\sigma_0 + 0.3\sigma_0$ 。	符合我国实际情况。
6.8	将国际标准 6.7 低速率变形的反应力性能改为 6.8 低速率变形的反力性能; 外推法、应力松弛法分别改为连续加载法、间歇加载法。	含义更确切; 表述更明确。



表 B.1(续)

本部分的章条编号	技术性差异	原因
7	将 ISO 22762-2 和 ISO 22762-3 中对支座尺寸测量的要求集中于此。	支座尺寸测量属于测试方法,应列入本部分以便查阅。
附录 C	将 ISO 22762-1:2005 中的规范性附录 A(等同于在 23℃ 时期望寿命的加速老化条件的测定)改为资料性附录;	考虑我国的实际情况,此附录只作参考用。
附录 D	将 ISO 22762-1:2005 中的规范性附录 B(惯性力修正)改为资料性附录。	考虑我国的实际情况,此附录只作参考用。
附录 E	将 ISO 22762-1:2005 中的规范性附录 C(摩擦力修正)改为资料性附录。	考虑我国的实际情况,此附录只作参考用。
附录 G	将 ISO 22762-1:2005 中的规范性附录 D(线性热膨胀系数的测定方法)改为资料性附录。	考虑我国的实际情况,此附录只作参考用。

附录 C  
(资料性附录)  
老化性能试验条件的确定

### C.1 通则

本附录依据 ISO 11346 制定,确定相当于 23℃ 下的老化性能试验的温度和时间。

### C.2 试件要求

试验试件至少 3 对,老化试验温度可为 80℃ 或以下。

内部橡胶的老化试验应在隔离空气的条件下进行,可在暴露于空气中的橡胶块上切下一部分作为试件,并用金属膜包裹,使其隔离空气。不推荐老化箱中采用氮气或真空进行试验。

### C.3 确定方法

每个试验温度( $T$ )下,在整个老化时间过程中,至少进行 4 个老化试验时间段( $t_y$ )的性能测试。

按照本部分 5.8 规定的方法测定 100% 剪应变时的剪切模量和破坏剪应变,按照 GB/T 528—1998 规定的方法测定拉伸性能。

### C.4 计算方法

- a) 对于每种性能(100% 剪应变时的剪切模量、破坏剪应变、拉伸强度、扯断伸长率、100% 拉应变时的弹性模量),可得出老化时间与材料性能降低百分比之间的关系曲线,如图 C.1。

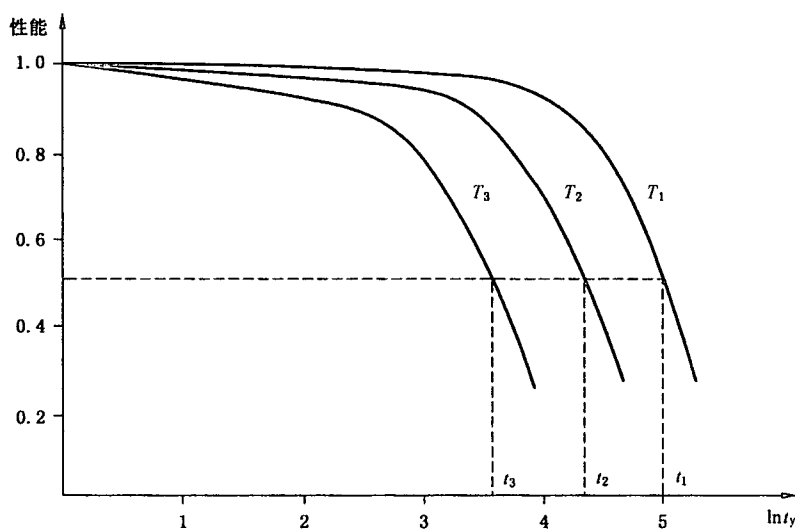


图 C.1 材料物理性能与老化时间的关系

- b) 由图 C.1 可得出某种材料性能降至一定百分比所对应的老化温度和老化时间。
- c) 根据 b) 所得的老化温度和老化时间,可绘制某种性能的 Arrhenius 曲线,如图 C.2,其横坐标代表老化温度(绝对温度)的倒数,纵坐标代表老化时间(d)的自然对数。用该曲线可估算材料的某种性能变化相当于使用寿命(23℃ 环境温度下)所需的老化温度和对应的老化时间。
- d) 将 Arrhenius 曲线中的各点拟合成直线。

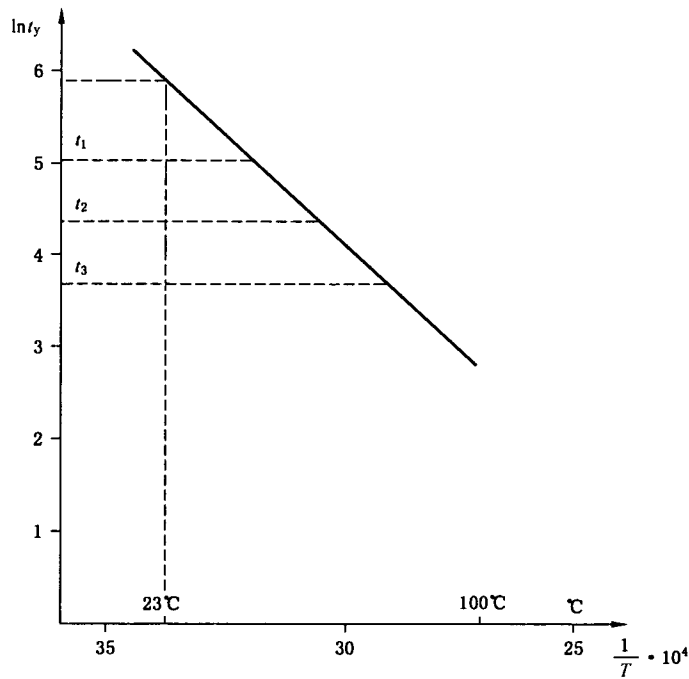


图 C.2 Arrhenius 曲线 (老化时间与老化温度的关系)

相当于使用寿命(23℃环境温度下)所需的老化温度和对应的老化时间按式(C.1)计算:

$$\ln t_y = E_a/R(1/T_y - 1/T_0) + \ln t \quad \dots\dots\dots (C.1)$$

式中:

$t_y$ ——老化时间(d);

$t$ ——对应于 23℃环境温度下的使用寿命(d);

$T_y$ ——老化试验的绝对温度(K);

$T_0$ ——23℃的绝对温度(296 K);

$E_a$ ——活化能(J/mol),按材料各种性能的活化能最低值选取;

$R$ ——摩尔气体常数, $R=8.314 \text{ J}/(\text{mol} \cdot \text{K})$ 。

$E_a/R$  为 Arrhenius 曲线中将各点拟合直线的斜率,可从图 C.2 求出。

**附录 D**  
**(资料性附录)**  
**考虑惯性力对剪力的修正**

**D.1 通则**

高速加载测定隔震橡胶支座性能时将会产生惯性力。惯性力由运动体(不包括试件)质量和加速度产生。水平力传感器所记录的力为惯性力和实际剪力之和(见图 D.1)。

本附录规定的方法适用于测量运动体的惯性力,并对剪力进行修正。

**D.2 惯性力的测量方法**

**D.2.1 直接方法**

在不放置试件的条件下,操作压剪装置。此时由水平力传感器记录的剪力即为惯性力(见图 D.1)。

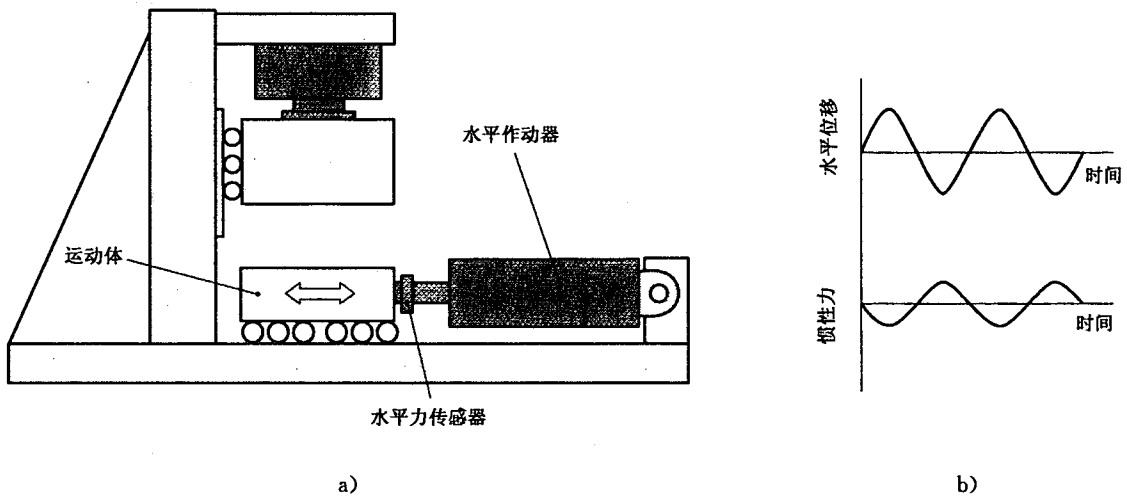


图 D.1 测定惯性力的直接方法

**D.2.2 间接方法**

在不放置试件的条件下,在运动体上放置加速度传感器,操作压剪装置。此时加速度传感器显示的加速度和运动体质量的乘积即为惯性力(见图 D.2)。

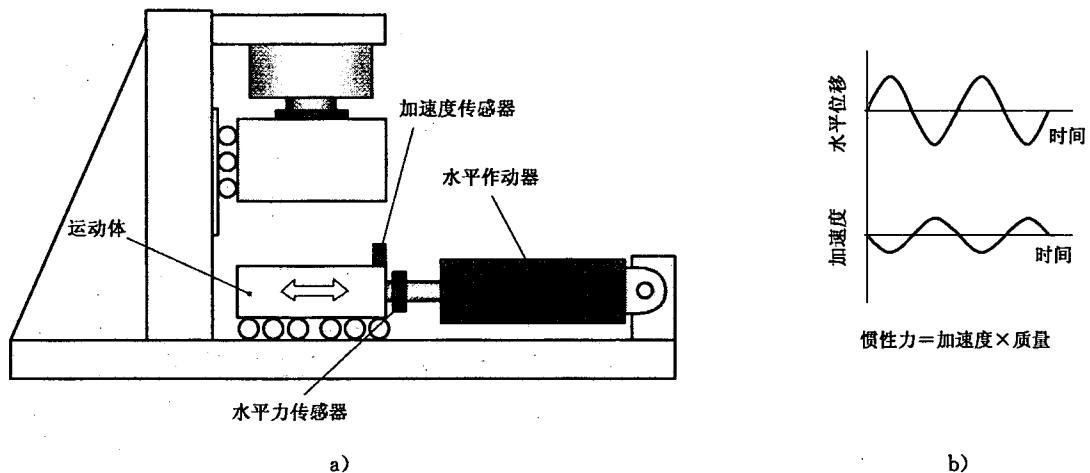


图 D.2 测定惯性力的间接方法

### D.3 计算方法

考虑惯性力对剪力的修正按式(D.1)计算:

$$Q = Q_a - Q_i \quad \dots\dots\dots (D.1)$$

式中:

$Q$ ——实际剪力(N);

$Q_a$ ——记录剪力(N)(含惯性力);

$Q_i$ ——惯性力(N)。

若惯性力小于记录剪力(含惯性力)的1%,则无需修正。

附 录 E  
(资料性附录)  
考虑摩擦力对剪力的修正

### E.1 通则

测定隔震橡胶支座性能时,由于运动体带有滑动或滚动装置,将会产生摩擦力。水平力传感器所记录的力为摩擦力和实际剪力之和(见图 E.1)。

本附录规定的方法适用于测量滑动或滚动装置的摩擦力,并对剪力进行修正。

### E.2 测试装置

在压剪试验装置中设置附加作动器和摩擦力传感器(见图 E.1)。

标准试件上下的滑动或滚动装置的摩擦性能应相同。

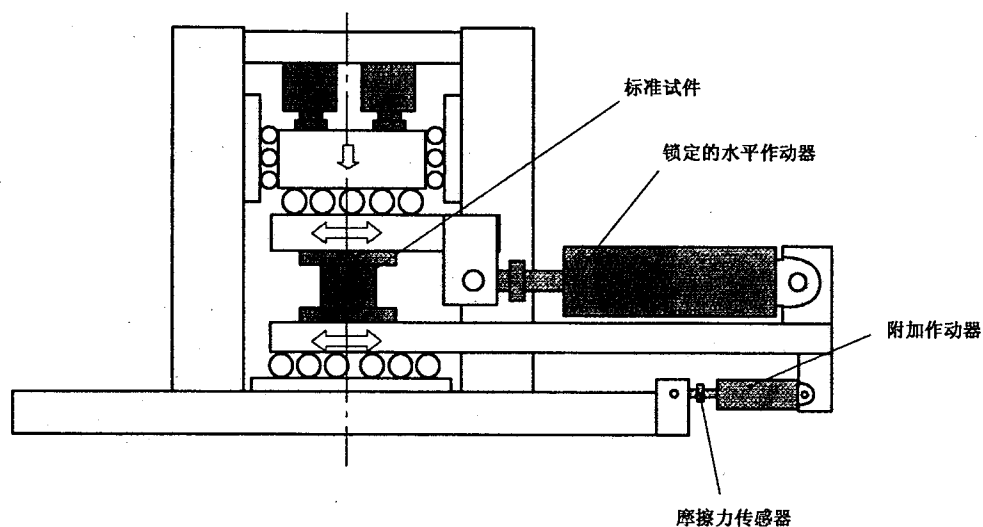


图 E.1 测定摩擦力的试验装置示意图

### E.3 摩擦力的测试方法

用某种标准试件(如缩尺模型支座)代替橡胶支座进行试验,测定步骤如下:

- a) 锁定压剪装置的水平作动器;
- b) 对试件施加指定的竖向压力;
- c) 驱动附加作动器。

摩擦力传感器记录的力则为 2 倍的滑动或滚动摩擦力。

应对试件施加不同的竖向压力。对于每种压力,绘出水平位移与摩擦力之间的关系曲线,见图 E.2。并绘出不同压力与摩擦系数之间的关系曲线,见图 E.3。

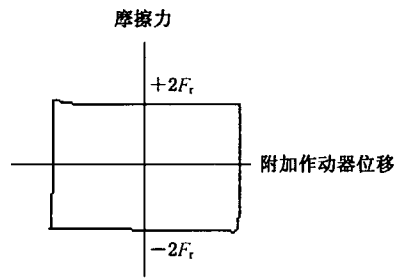


图 E.2 水平位移与摩擦力的关系

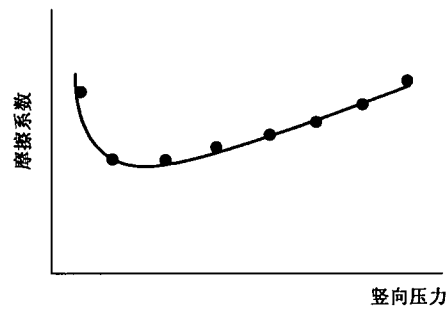


图 E.3 竖向压力和摩擦系数的关系

E.4 计算方法

考虑摩擦力对剪力的修正按式(E.1)计算：

$$Q = Q_s - F_f \quad \dots\dots\dots (E.1)$$

式中：

$Q$ ——实际剪力(N)；

$Q_s$ ——记录剪力(N)(含摩擦力)；

$F_f$ ——摩擦力(N)。

若摩擦力小于记录剪力(含摩擦力)的1%，则无需修正。

**附录 F**  
(资料性附录)  
**线性热膨胀系数的测定方法**

**F.1 通则**

徐变性能试验原则上应在 $(23 \pm 2)^\circ\text{C}$  温度下进行。由于试验周期较长,试验中环境温度常有变化,应对徐变量进行修正。

本附录规定的方法用于测定支座高度方向的线性热膨胀系数,以修正徐变量。

**F.2 试件**

应采用与徐变试验中规格相同的橡胶支座。

**F.3 试验温度**

标准温度为 $23^\circ\text{C}$ 。测试时应在 $0^\circ\text{C} \sim 40^\circ\text{C}$  范围内再选取 3 个温度  $T_1$ 、 $T_2$  和  $T_3$ ,每个温度之间的最小温差为 $10^\circ\text{C}$ 。

**F.4 试件放置时间**

试件放置时间应按 6.2.1 的规定执行。

**F.5 测定方法**

试件达到规定的放置时间后测定试件高度,测量精度为 0.01 mm。

**F.6 计算方法**

每种温度下的线性热膨胀系数按式(F.1)计算:

$$\alpha = \frac{H_T - H_{23}}{h_{23}(T - 23)} \quad \dots\dots\dots(\text{F.1})$$

式中:

$T$ ——试验温度( $^\circ\text{C}$ );

$\alpha$ ——线性热膨胀系数( $T \sim 23^\circ\text{C}$ );

$H_{23}$ —— $23^\circ\text{C}$ 时试件的高度;

$H_T$ ——温度为  $T$  时试件的高度;

$h_{23}$ —— $23^\circ\text{C}$ 时内部橡胶的总厚度。

线性热膨胀系数  $\alpha$  为在  $T_1$ 、 $T_2$  和  $T_3$  下测得的线性热膨胀系数的平均值。



附录 G  
(资料性附录)  
剪切性能的确定方法

G.1 通则

在滞回曲线的上、下部分,分别取剪切位移最大值  $X_1$  和最小值  $X_2$  的 1/2 位移处(即  $X_1/2$  和  $X_2/2$ )所对应的剪力(即  $Q_1, Q_2, Q_3, Q_4$ ),得到上连线和下连线(见图 G.1、图 G.2)。水平切线刚度  $K_t$  为上、下连线斜率的平均值。屈服力为上、下连线与纵轴交点对应剪力绝对值的平均值。

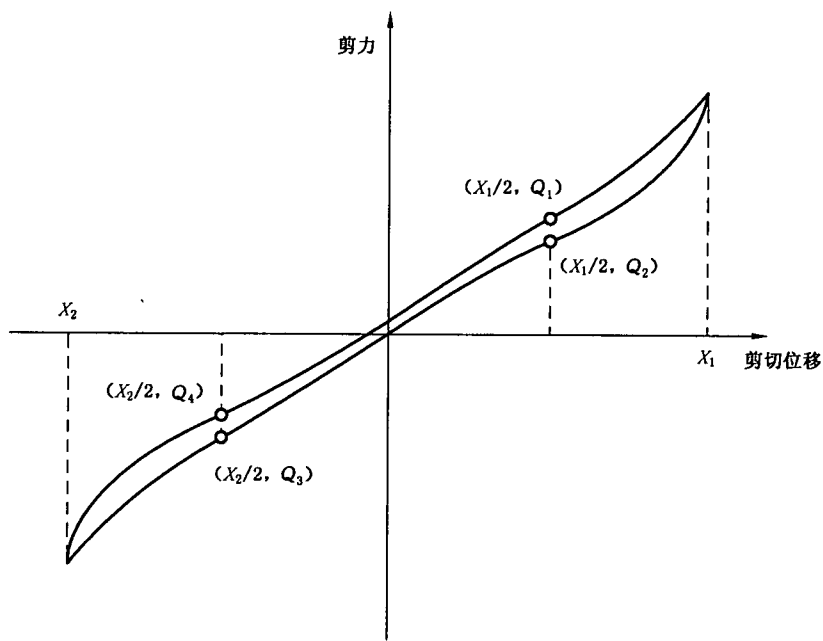


图 G.1 天然橡胶支座的滞回曲线

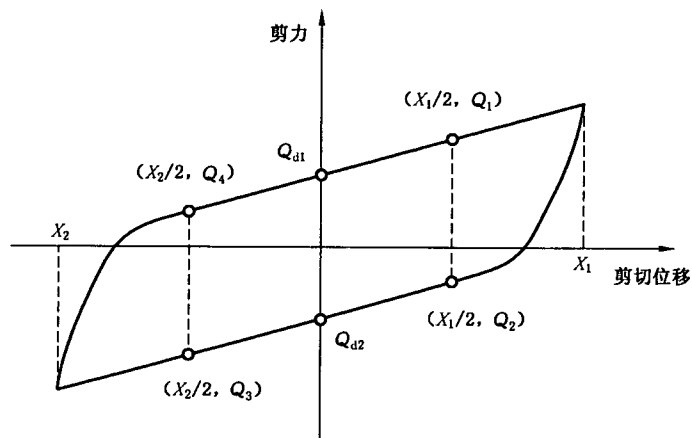


图 G.2 铅芯橡胶支座的滞回曲线

G.2 水平切线刚度

对天然橡胶支座(LNR),水平切线刚度  $K_t$  按式(G.1)计算:

$$K_t = \left[ \frac{Q_1 - Q_4}{(X_1 - X_2)/2} + \frac{Q_2 - Q_3}{(X_1 - X_2)/2} \right] / 2 \quad \dots\dots\dots (G.1)$$

对铅芯橡胶支座(LRB),水平切线刚度  $K_t$  即为屈服后刚度  $K_d$ ,其按式(D.2)计算:

$$K_t = K_d = \left[ \frac{Q_1 - Q_4}{(X_1 - X_2)/2} + \frac{Q_2 - Q_3}{(X_1 - X_2)/2} \right] / 2 \quad \dots\dots\dots (G.2)$$

### G.3 屈服力

铅芯橡胶支座屈服力  $Q_d$  按式(G.3)计算:

$$Q_d = \left[ \frac{X_2 Q_1 - X_1 Q_4}{X_2 - X_1} - \frac{X_2 Q_2 - X_1 Q_3}{X_2 - X_1} \right] / 2 \quad \dots\dots\dots (G.3)$$

附录 H  
(资料性附录)  
低速率变形的反力性能

H.1 连续加载法

高阻尼橡胶支座的剪切模量和加载速率之间的关系见图 H.1。

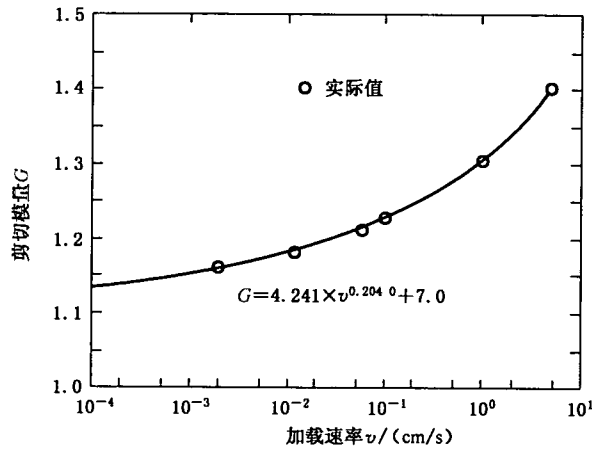


图 H.1 高阻尼橡胶支座低速率变形的反力性能示例

H.2 间歇加载法

根据一天 24 h 温度变化情况,高阻尼橡胶支座低速率变形的反力性能试验总持时定为 6 h,如图 H.2 所示。

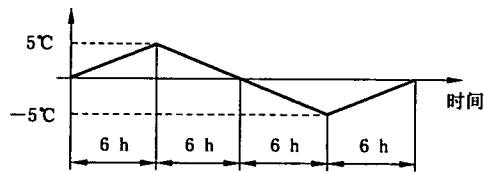


图 H.2 一天中温度的变化示意图

高阻尼橡胶支座低速率变形下的剪力和剪切位移的关系曲线见图 H.3。曲线 O-A-A'-B-B'-C-C'-D-D'为实测滞回曲线。点 A'、B'、C'和 D'分别表示持时 1.5 h 后发生应力松弛后的剪力(剪应变为 12.5%、25%、37.5%和 50%的剪力值)。曲线 O-A'-B'-C'-D'表示持时 6 h 后的滞回曲线。

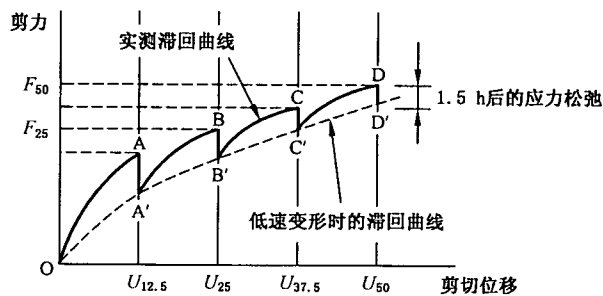


图 H.3 低速率变形的反力性能

中 华 人 民 共 和 国  
国 家 标 准  
橡 胶 支 座  
第 1 部分：隔震橡胶支座试验方法  
GB/T 20688.1—2007

\*

中国标准出版社出版发行  
北京复兴门外三里河北街16号  
邮政编码：100045

网址 [www.spc.net.cn](http://www.spc.net.cn)

电话：68523946 68517548

中国标准出版社秦皇岛印刷厂印刷  
各地新华书店经销

\*

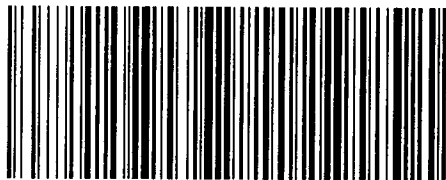
开本 880×1230 1/16 印张 3 字数 77 千字  
2007年8月第一版 2007年8月第一次印刷

\*

书号：155066·1-29783 定价 32.00 元

如有印装差错 由本社发行中心调换  
版权专有 侵权必究

举报电话：(010)68533533



GB/T 20688.1-2007